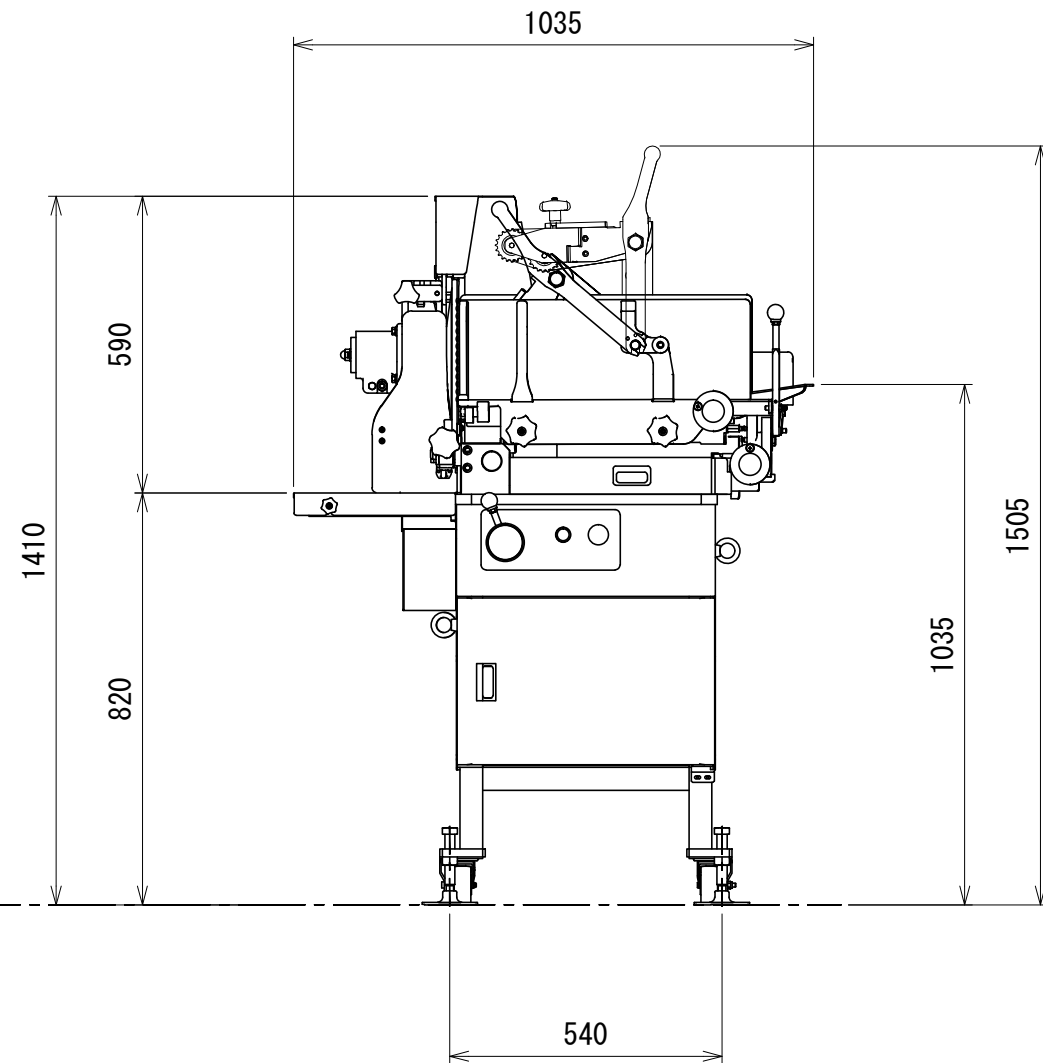
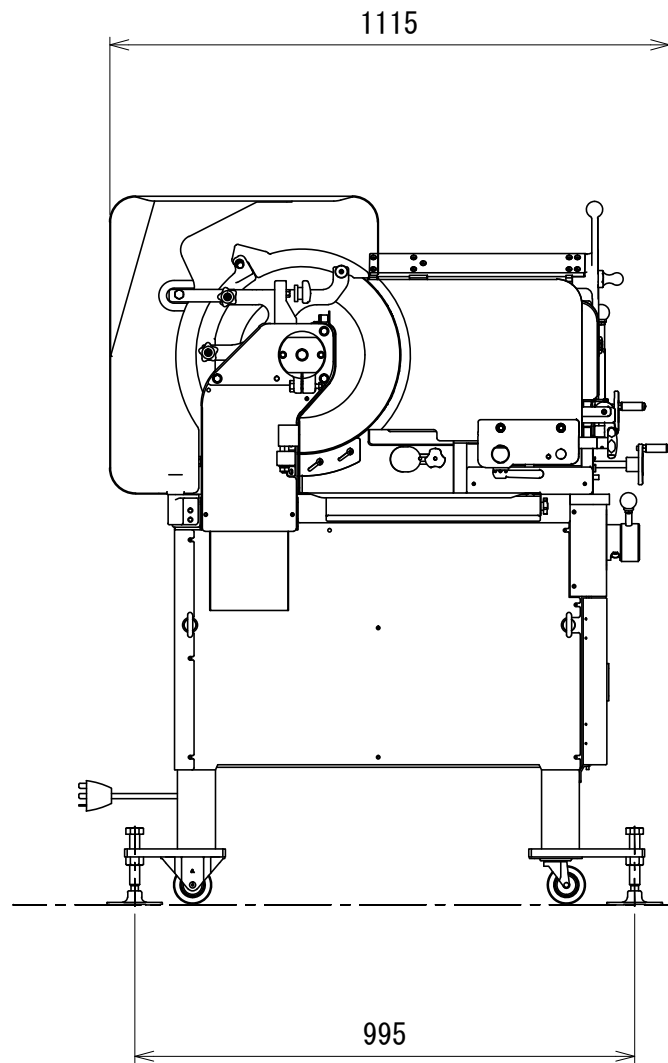
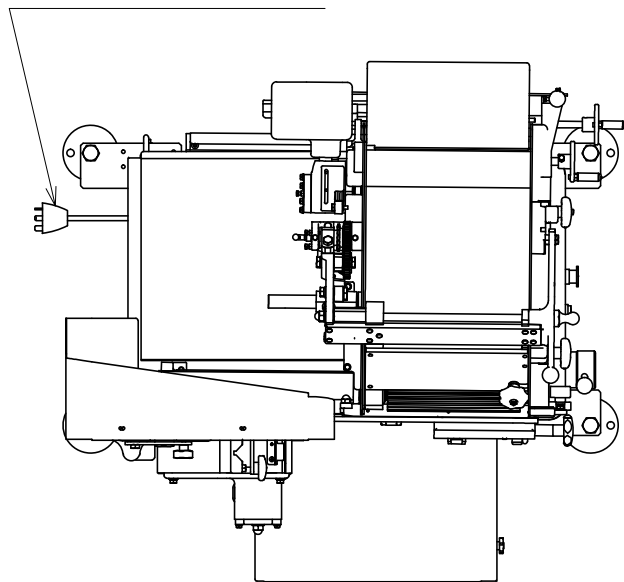


本体電源プラグ
3相200V 50/60Hz 20A



製品名	ミートボーイ プロシードNX	
型式	WMB-P331NX	
外形寸法 (mm)	幅	1035
	奥行	1115
	高さ	1410
重量 (kg)	275	
加工可能寸法 (mm)	幅	330
	高さ	200
	長さ	700
スライス厚み (mm)	0~11	
処理能力 (回/分)	40~65	
推奨処理温度 (°C)	-2~+5 (材料による)	
スライス角度	固定 0°	
定格電気容量	出力 : 1.15kW 定格電流 : 5.4A	
定格消費電力	800W/700W (50/60Hz 無負荷時)	
推奨使用電源設備	3相200V 50/60Hz 20A以上	

※推奨温度は参考値のため原料により異なります。
 ※定格消費電力は使用条件により異なります。
 ※外観・仕様等は、改良のため予告無く変更する場合があります。
 ※機械を設置する際は、機械周辺に清掃、メンテナンス等に十分なスペースを確保してください。

